

# ТАМОЖЕННЫЙ СОЮЗ

## ОДОБРЕНИЕ ТИПА ТРАНСПОРТНОГО СРЕДСТВА



№ TC RU E-CN.AB58.01235

Срок действия с \_\_\_\_\_ по \_\_\_\_\_

### ОРГАН ПО СЕРТИФИКАЦИИ

продукции "М-ФОНД"

Общества с ограниченной ответственностью "Агентство по экспертизе и испытаниям продукции" (ООО "М-ФОНД" ООО "АЭИП")

место нахождения: 125167, Россия, г. Москва, ул. Викторенко, д. 16, стр. 1; фактический адрес: 125167, Россия, г. Москва, ул. Викторенко, д. 16, стр. 1;

тел.: +7 (495) 150-1658 / факс: +7 (495) 150-1658;

электронная почта: info@mfond.org; аттестат аккредитации № RA.RU.11AB58

### ТРАНСПОРТНЫЕ СРЕДСТВА

МАРКА	KOVE
КОММЕРЧЕСКОЕ НАИМЕНОВАНИЕ	500F
ТИП	ZF500
МОДИФИКАЦИИ	500F-A, 500F-B
КАТЕГОРИЯ	L3
ЭКОЛОГИЧЕСКИЙ КЛАСС	—
ЗАЯВИТЕЛЬ И ЕГО АДРЕС	Общество с ограниченной ответственностью "ПАРК222", ОГРН 1215400052548, место нахождения и фактический адрес: 630088, Новосибирская область, г. Новосибирск, ул. Петухова, зд. 2/3, Российская Федерация, тел.: +7(913) 7661230, факс: —, электронная почта: 89137661230@mail.ru
ИЗГОТОВИТЕЛЬ И ЕГО АДРЕС	Tibet New Summit Motor Co., Ltd., место нахождения и фактический адрес: No.65, Beijing Middle Road, Lasa City, Tibet Autonomous Region, 850000, Китайская Народная Республика
ПРЕДСТАВИТЕЛЬ ИЗГОТОВИТЕЛЯ И ЕГО АДРЕС	Представитель в Российской Федерации, Республике Беларусь, Республике Казахстан, Республике Армения и Киргизской Республике: Общество с ограниченной ответственностью "ПАРК222", ОГРН 1215400052548, место нахождения и фактический адрес: 630088, Новосибирская область, г. Новосибирск, ул. Петухова, зд. 2/3, Российская Федерация, тел.: +7(913) 7661230, факс: —, электронная почта: 89137661230@mail.ru
СБОРОЧНЫЙ ЗАВОД И ЕГО АДРЕС	Tibet New Summit Motor Co., Ltd., № 65, Beijing Middle Road, Lasa City, Tibet Autonomous Region, 850000, место нахождения и фактический адрес: Paragraph 1 on the 2nd, Jinhua Road, Southwest Airlines Hang Kong Economic Development Zone, Shuangliu County, Chengdu, Sichuan Province, 610225, Китайская Народная Республика

ПОСТАВЩИК СБОРОЧНЫХ КОМПЛЕКТОВ И ЕГО АДРЕС	—
---	---

соответствуют требованиям технического регламента Таможенного союза "О безопасности колесных транспортных средств".

Действие данного ОДОБРЕНИЯ ТИПА ТРАНСПОРТНОГО СРЕДСТВА распространяется на серийно выпускаемую продукцию.

Данное ОДОБРЕНИЕ ТИПА ТРАНСПОРТНОГО СРЕДСТВА без приложений недействительно.

Приложение № 1. Общие характеристики транспортного средства

Приложение № 2. Перечень документов, явившихся основанием для оформления ОДОБРЕНИЯ ТИПА ТРАНСПОРТНОГО СРЕДСТВА

Приложение № 3. Описание маркировки транспортного средства

Приложение № 4. Общий вид транспортного средства на двух страницах

#### ДОПОЛНИТЕЛЬНАЯ ИНФОРМАЦИЯ

—

Руководитель органа по сертификации

\_\_\_\_\_  
инициалы, фамилия

Дата оформления

**ОДОБРЕНИЕ ТИПА ТРАНСПОРТНОГО СРЕДСТВА УТВЕРЖДЕНО.**

**Внесена запись в реестр за № TC RU E-CN.AB58.01235 от**

**Руководитель  
(заместитель Руководителя)**

**РОССТАНДАРТА**  
\_\_\_\_\_  
наименование уполномоченного органа  
государственного управления

\_\_\_\_\_  
инициалы, фамилия

**ОБЩИЕ ХАРАКТЕРИСТИКИ ТРАНСПОРТНОГО СРЕДСТВА**

Количество и расположение колес	2, в ряд
Колесная формула/ведущие колеса	2x1 / 2-ой оси
Схема компоновки транспортного средства	двигатель в базе
Расположение двигателя	поперечное
Количество мест для сидения	2
Рама	сварная, трубчатая

Габаритные размеры, мм	
– длина	2110
– ширина	895
– высота	1145
База, мм	1440

Масса транспортного средства в снаряженном состоянии, кг	269
Технически допустимая максимальная масса транспортного средства, кг	344
Технически допустимая максимальная масса, приходящаяся на каждую из осей транспортного средства, начиная с передней оси, кг	
– на переднюю ось	126
– на заднюю ось	218

для модификаций	500F-B	500F-A
Двигатель внутреннего сгорания (марка, тип)	Z267MR	
	бензиновый, четырехтактный, с впрыском топлива, охлаждение жидкостное	
– количество и расположение цилиндров	2, рядное, наклонное	
– рабочий объем цилиндров, см <sup>3</sup>	471	
– степень сжатия	10.7	
– максимальная мощность, кВт (мин <sup>-1</sup> )*	32.5 (8500)	
– максимальный крутящий момент, Н·м (мин <sup>-1</sup> )	40.5 (6500)	
Топливо	бензин с октановым числом не менее 95	
Система питания (тип)	электронный многоточечный впрыск топлива	
Блок управления (маркировка)	BOSCH, MSE6.0	
Форсунки (тип, маркировка)	UAES, F01R00MG05	

\* - по Директиве № 134/2014 ЕС

## Приложение № 1

для модификаций	500F-B	500F-A
Воздушный фильтр (тип, маркировка)	YP, KY-500X, сухой	
Система зажигания (тип)	электронная	
Катушка (модуль) зажигания (маркировка)	Lihua, 86A0	
Свечи (маркировка)	NGK, CPR8EA-9	
Система выпуска и нейтрализации отработавших газов	отражательно-абсорбционный глушитель, система нейтрализации отработавших газов	
Нейтрализаторы (маркировка)		
– 1 ступень	два, встроены в приемные трубы выпускного коллектора	
– 2 ступень	один, встроены в общую трубу выпускного коллектора	
Глушители (маркировка)		
– 1 ступень	KY-500F-01 (ZF500-CM-01) (2 шт.)	KY-500F (ZF500-CM) (2 шт.)

<b>Трансмиссия</b>	механическая, для категории L	
Сцепление (марка, тип)	многодисковое, в масляной ванне	
Коробка передач (марка, тип)	с ножным управлением	
– число передач и передаточные числа	вперед – 6	
	I -	3.285
	II -	2.105
	III -	1.600
	IV -	1.300
	V -	1.150
	VI -	1.043
Главная передача (тип)	цепная	
– передаточное число	2.800	
– передаточное число промежуточной передачи	2.029	

<b>Подвеска</b>	
Передняя (описание)	телескопическая, подпружиненная вилка с двумя телескопическими амортизаторами
Задняя (описание)	пружинная, рычажная, с одним телескопическим амортизатором

<b>Рулевое управление (описание)</b>	мотоциклетного типа
--------------------------------------	---------------------

<b>Тормозные системы</b>	
Рабочая (описание)	с отдельным гидравлическим приводом от рычага на руле на переднее и от педали на заднее колеса, с АБС, тормозной механизм переднего колеса – двухдисковый, заднего колеса – однодисковый

## Приложение № 1

Шины	обозначение размера	индекс несущей способности для максимально допустимой нагрузки**	обозначение категории скорости
Передняя ось	110/80R18	58	H
Задняя ось	160/60R17	69	
Передняя ось	110/80R19	59	
Задняя ось	150/70R17	69	V

\*\* - для исполнения 1 - шины с индексами 58 и 69 (160/60...), для исполнения 2 - шины с индексами 59 и 69 (150/70...)

<b>Оборудование транспортного средства</b>	по заказу: боковые подножки различного дизайна, ветровое стекло, подогрев рукояток руля, защита для рук, центральная и боковая подставки различного дизайна, багажные кофры/сумки и их кронштейны
--	---

Руководитель органа по сертификации

\_\_\_\_\_  
инициалы, фамилия

**Перечень документов, явившихся основанием для оформления  
ОДОБРЕНИЯ ТИПА ТРАНСПОРТНОГО СРЕДСТВА**

Элементы объектов технического регулирования, в отношении которых установлены требования безопасности	Наименование и происхождение документа, подтверждающего соответствие	Номер документа и дата выпуска
1	2	3
Интерфейс, пункт 15 TP TC 018/2011	Декларация о соответствии, Общество с ограниченной ответственностью "ПАРК222", Российская Федерация	ЕАЭС N RU Д-CN.АБ58.В.00186/23 с 31.08.2023 по 30.08.2027
Световозвращатели, Правила ООН № 3-02	Сообщение, RDW Vehicle Technology Division, Нидерланды	E4-3R-02 3712 от 01.12.2014 E4-3R-02 3713 от 01.12.2014
Устойчивость к воздействию внешних источников электромагнитного излучения и электромагнитная совместимость, Правила ООН № 10-05	Сертификат соответствия, Орган по сертификации продукции "М-ФОНД" Общества с ограниченной ответственностью "Агентство по экспертизе и испытаниям продукции", RA.RU.11АБ58, Российская Федерация	ЕАЭС RU C-CN.АБ58.В.02932/23 с 12.09.2023 по 11.09.2027
Оснащение звуковыми сигнальными приборами, Правила ООН № 28-00	Сообщение, RDW Vehicle Technology Division, Нидерланды	E4-28R-000734 от 18.07.2016
	Сертификат соответствия, Орган по сертификации продукции "М-ФОНД" Общества с ограниченной ответственностью "Агентство по экспертизе и испытаниям продукции", RA.RU.11АБ58, Российская Федерация	ЕАЭС RU C-CN.АБ58.В.02931/23 с 11.09.2023 по 10.09.2027
Механизмы измерения скорости, Правила ООН № 39-01	—"	ЕАЭС RU C-CN.АБ58.В.02919/23 с 01.09.2023 по 31.08.2027
Выбросы, Правила ООН № 40-01	—"	ЕАЭС RU C-CN.АБ58.В.02920/23 с 01.09.2023 по 31.08.2027
Внешний шум, Правила ООН № 41-04	—"	ЕАЭС RU C-CN.АБ58.В.02921/23 с 01.09.2023 по 31.08.2027
Передние и задние габаритные огни, сигналы торможения, указатели поворота, устройства для освещения заднего регистрационного знака, Правила ООН № 50-00	Сообщение, Ministère de la Mobilité et des Travaux publics, Великое Герцогство Люксембург	E13*50R00/20*36114*00 от 21.08.2020 E13*50R00/20*36115*00 от 21.08.2020 E13*50R00/20*36116*00 от 21.08.2020 E13*50R00/20*36117*00 от 21.04.2020

## Приложение № 2

1	2	3
Оснащение устройствами освещения и световой сигнализации, Правила ООН № 53-03	Сертификат соответствия, Орган по сертификации продукции "М-ФОНД" Общества с ограниченной ответственностью "Агентство по экспертизе и испытаниям продукции", RA.RU.11АБ58, Российская Федерация	ЕАЭС RU C-CN.АБ58.В.02922/23 с 01.09.2023 по 31.08.2027
Органы управления мопедов и двухколесных мотоциклов, Правила ООН № 60-00	—"	ЕАЭС RU C-CN.АБ58.В.02923/23 с 01.09.2023 по 31.08.2027
Защита транспортного средства от несанкционированного использования, Правила ООН № 62-01	—"	ЕАЭС RU C-CN.АБ58.В.02933/23 с 12.09.2023 по 11.09.2027
Оснащение шинами*, Правила ООН № 75-00	Сообщение, Ministero delle infrastrutture e dei trasporti, Итальянская Республика	E3 75R-003116 от 17.06.2014 E3 75R-003304 от 07.02.2017 E3 75R-003379 от 01.12.2017 E3 75R-0056677 Ext.6 от 17.06.2014
Эффективность тормозных систем, Правила ООН № 78-05	Сертификат соответствия, Орган по сертификации продукции "М-ФОНД" Общества с ограниченной ответственностью "Агентство по экспертизе и испытаниям продукции", RA.RU.11АБ58, Российская Федерация	ЕАЭС RU C-CN.АБ58.В.02934/23 с 12.09.2023 по 11.09.2027
Оснащение устройствами непрямого обзора, Правила ООН № 81-00	Сообщение, Ministerio de Industria, Energia y Turismo, Королевство Испания	L-E9-001398 от 21.06.2016
	Сертификат соответствия, Орган по сертификации продукции "М-ФОНД" Общества с ограниченной ответственностью "Агентство по экспертизе и испытаниям продукции", RA.RU.11АБ58, Российская Федерация	ЕАЭС RU C-CN.АБ58.В.02926/23 с 01.09.2023 по 31.08.2027
Фары ближнего и дальнего света, Правила ООН № 113-02	Сообщение, Ministère de la Mobilité et des Travaux publics, Великое Герцогство Люксембург	E13*113R02/00*36116*00 от 21.08.2020

**Приложение № 2**

1	2	3
Маркировка и возможность идентификации, приложение № 7 к ТР ТС 018/2011	Декларация о соответствии, Общество с ограниченной ответственностью "ПАРК222", Российская Федерация	ЕАЭС N RU Д-CN.АБ58.В.00186/23 с 31.08.2023 по 30.08.2027

\* Допускается установка шин, соответствующих критериям размерности, минимально допустимого индекса нагрузки и минимальной скоростной категории и имеющих иные подтверждающие соответствие документы (при наличии на шинах маркировки по Правилам ООН № 75 при условии представления в орган по сертификации информации об указанной маркировке).

**Руководитель органа по сертификации**

\_\_\_\_\_  
инициалы, фамилия



**ОПИСАНИЕ МАРКИРОВКИ ТРАНСПОРТНОГО СРЕДСТВА**

1. Место расположения и форма единого знака обращения на рынке государств – членов Таможенного союза:  
На табличке изготовителя.  
Рядом с табличкой изготовителя.  
Единый знак обращения на рынке государств – членов Таможенного союза наносится в соответствии с Решением Комиссии Таможенного союза от 15 июля 2011 г. №711.
2. Место расположения таблички изготовителя:  
Слева, на рулевой колонке.
3. Место расположения идентификационного номера:
  - 3.1. На табличке изготовителя.
  - 3.2. Справа, на рулевой колонке.
4. Структура и содержание идентификационного номера (номеров) транспортных средств:

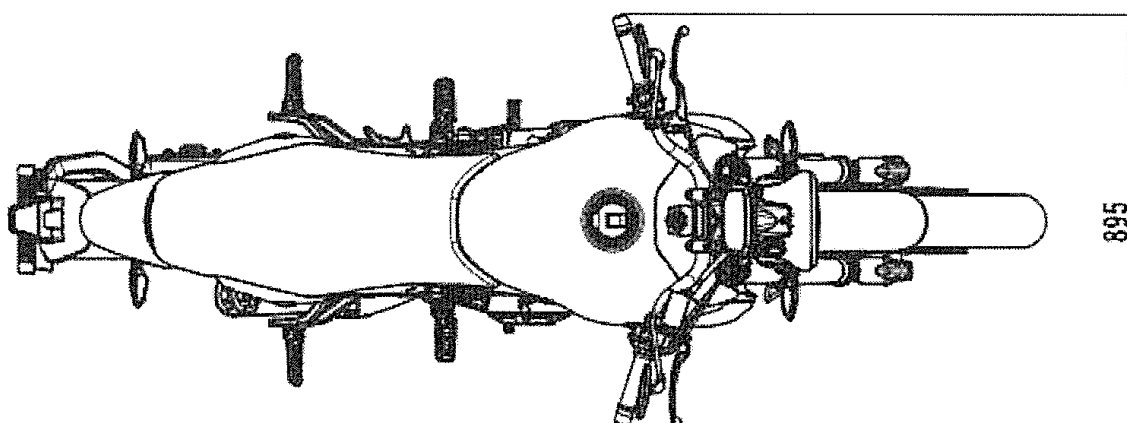
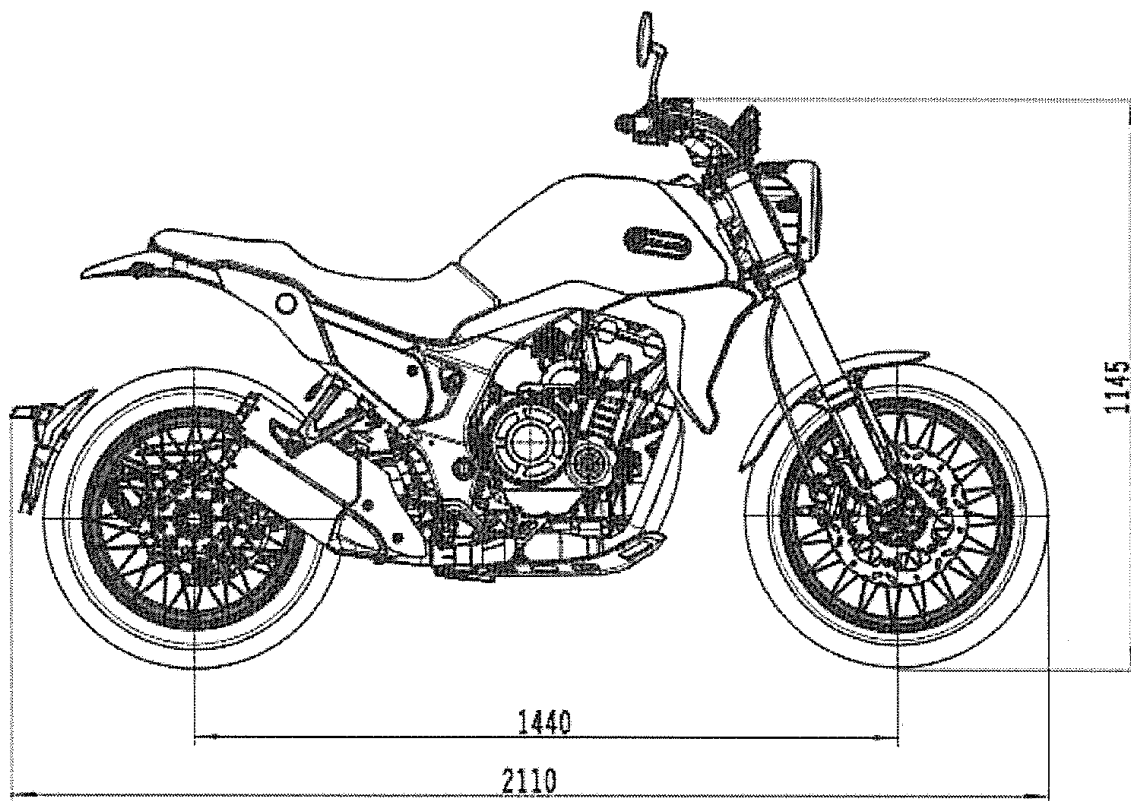
<b>1</b>	<b>2</b>	<b>3</b>	<b>4</b>	<b>5</b>	<b>6</b>	<b>7</b>	<b>8</b>	<b>9</b>	<b>10</b>	<b>11</b>	<b>12</b>	<b>13</b>	<b>14</b>	<b>15</b>	<b>16</b>	<b>17</b>
<b>L</b>	<b>B</b>	<b>7</b>	<b>G</b>	<b>T</b>	<b>D</b>	<b>1</b>	<b>0</b>	<b>?</b>	<b>?</b>	<b>?</b>	<b>?</b>	<b>?</b>	<b>?</b>	<b>?</b>	<b>?</b>	<b>?</b>

- поз. 1 - 3: международный идентификационный код изготовителя (WMI):  
**LB7** - Tibet New Summit Motor Co., Ltd., Китай.
- поз. 4: код вида транспортного средства:  
**G** - двухколесный мотоцикл.
- поз. 5: тип системы охлаждения двигателя :  
**T** - жидкостная.
- поз. 6: код рабочего объема двигателя :  
**D** - 471 куб. см.
- поз. 7 - 8: заводской код разработки транспортного средства:  
**10**.
- поз. 9: контрольный символ (буква или цифра).
- поз. 10: код модельного года согласно Таблице 1 Приложения № 7 к ТР ТС 018/2011.
- поз. 11 - 17: производственный номер транспортного средства .

Руководитель органа по сертификации

\_\_\_\_\_  
инициалы, фамилия

**ОБЩИЙ ВИД ТРАНСПОРТНОГО СРЕДСТВА**  
марка KOVE, тип ZF500, модификации 500F-A, 500F-B, коммерческое наименование 500F  
(спицованные колеса)



**ОБЩИЙ ВИД ТРАНСПОРТНОГО СРЕДСТВА**  
марка **KOVE**, тип **ZF500**, модификации **500F-A, 500F-B**, коммерческое наименование **500F**  
(литые колеса)

